



ENKEL AANZUIGENDE CENTRIFUGAAL VENTILATOREN CBT-N Serie

CBT-130 N
(230/400V50HZ)LG270 VE



Serie enkel aanzuigende centrifugaal ventilatoren met directe aandrijving, voor de continue afzuiging van luchtstromen tot 120 °C (1). De behuizingen zijn vervaardigd uit gegoten aluminium en afgewerkt met een sterke, grijze epoxy-polyester coating.

Alle modellen beschikken over radiale centrifugaalwaaiers vervaardigd uit gegoten aluminium en afgewerkt met rode epoxy-polyester coating. Leverbaar met motoren met 2 polen.

(1) CBT-125, 160 en 170 Modellen: tot 80°C.

CBS Modellen: tot 70°C.

Motoren

Alle motoren zijn IP55 Klasse F (1), uitgerust met zelf smerende kogellagers.

Spanning:

- 1-fasig 230 V - 50 Hz

- 3-fasig 230/400 V - 50 Hz

(zie Technische gegevens).

(1) CBS en CBT-40 modellen: IP44, Klasse B en voorzien van thermische beveiliging

Aanvullende informatie

De uitblaas kan (1) in zeven verschillende uitblaasposities gericht worden overeenkomstig het onderstaande overzicht. Standaard uitblaaspositie: LG 270.

(1) De modellen van CSB en CST: Kan slechts in positie LG270 worden geleverd.

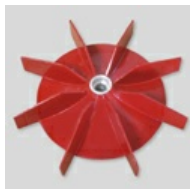
Op aanvraag

Ventilatoren met 2-toeren motoren.

+ attributen



Robuust ontwerp
Uitblaas van gegoten aluminium.



Dynamisch uitgebalanceerde waaiers
Radiale centrifugaalwaaiers dynamisch uitgebalanceerd, overeenkomstig de ISO 1940 richtlijn.

+ GELUIDSGEGEVENS

Hz	63	125	250	500	1k	2k	4k	8k	Overall
Inlet (LwA)	56	74	85	89	91	87	83	73	95
Inlet LpA @ 1.5m	41	59	70	74	76	72	68	59	80
Outlet (LwA)	62	69	86	95	94	89	82	70	99
Outlet LpA @ 1.5m	47	55	71	80	80	75	67	56	84

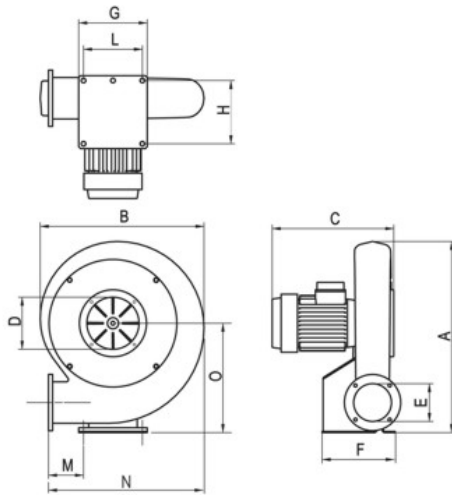
"

+ TECHNISCHE GEGEVENS

Unfortunately an error occurred.

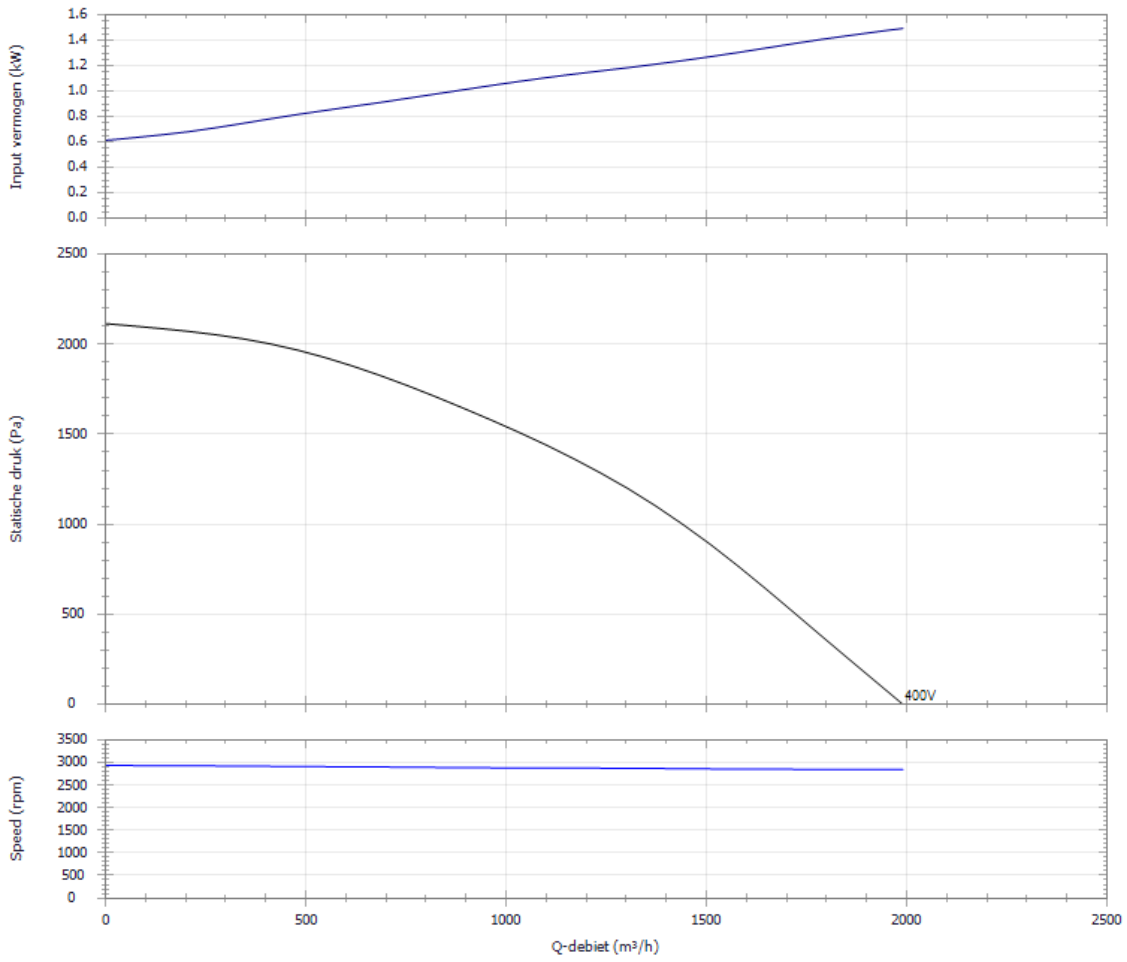
"

+ AFMETINGEN



A	B	C	D	E	F	G	H	L	M	N	O
603	508	353	160	130	211	230	185	204	88	480	348

+ CURVES



11