



ENKELAANZUIGENDE CENTRIFUGAAL VENTILATOREN **CXRT Serie, F400-120**

CXRT/8-560-0,37KW RD000

230/400V 50HZ



Serie enkelaanzuigende centrifugaal ventilatoren met directe aandrijving en ontworpen voor rookafzuiging. Gecertificeerd voor F400-120 (met CE keurmerk) en geschikt voor continue afzuiging van de luchtstroom tot max. 80°C. De CXRT serie wordt geleverd met een behuizing van verzinkt plaatstaal en gemonteerd met het Pittsburgh systeem. Waaier met gelaste achterover gebogen schoepen met epoxycoating. Leverbaar met 3-fasige motoren met 2, 4, 6, 8, 2/4, 4/6, 4/8, 6/8 of 6/12 polen

Motoren

Alle motoren zijn IP55, Klasse F.

Spanning:

- 3-fasig 230/400 V - 50 Hz, tot 3 kW

- 400 V-50 Hz voor hogere motorvermogens en 2-toerenmotoren (zie Technische gegevens).

Aanvullende informatie

De behuizing kan in verschillende uitblaasposities gericht worden volgens onderstaande overzicht. Standaard uitblaaspositie: RD-0.

Op aanvraag:

Ventilator geleverd in LG posities.

Uitvoeringen die beschermd zijn tegen corrosie met een epoxy coating.

Ventilator met 2 toeren motor. 2-speed motor.

+ Attributen



Waterdichte uitblaas

Serie ventilatoren met standaard behuizing met het Pittsburgh systeem dat waterdichtheid garandeert



Gelaste dynamisch uitgebalanceerde centrifugaal waaier

met achterover gebogen schoepen, beschermd met epoxy coating en dynamisch gebalanceerd, conform ISO 1940 standaard. Trillingsvrije werking.

+ GELUIDSGEGEVENS

Hz	63	125	250	500	1k	2k	4k	8k	Overall
Inlet (LwA)	72	75	72	67	69	64	60	57	79
Inlet LpA @ 1.5m	58	61	58	53	55	50	46	43	65
Outlet (LwA)	66	75	72	66	67	62	57	53	78
Outlet LpA @ 1.5m	51	60	57	51	52	47	42	38	63
Breakout (LwA)	54	62	60	57	58	52	45	34	66
Breakout LpA @ 1.5m	39	47	45	42	43	37	30	19	52

''

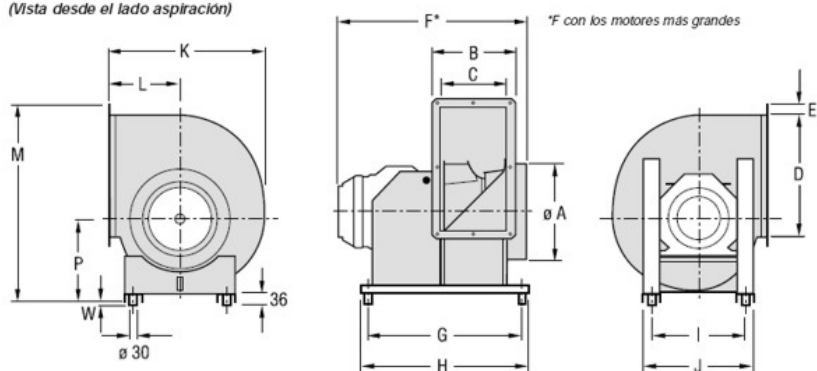
+ TECHNISCHE GEGEVENS

Unfortunately an error occurred.

''

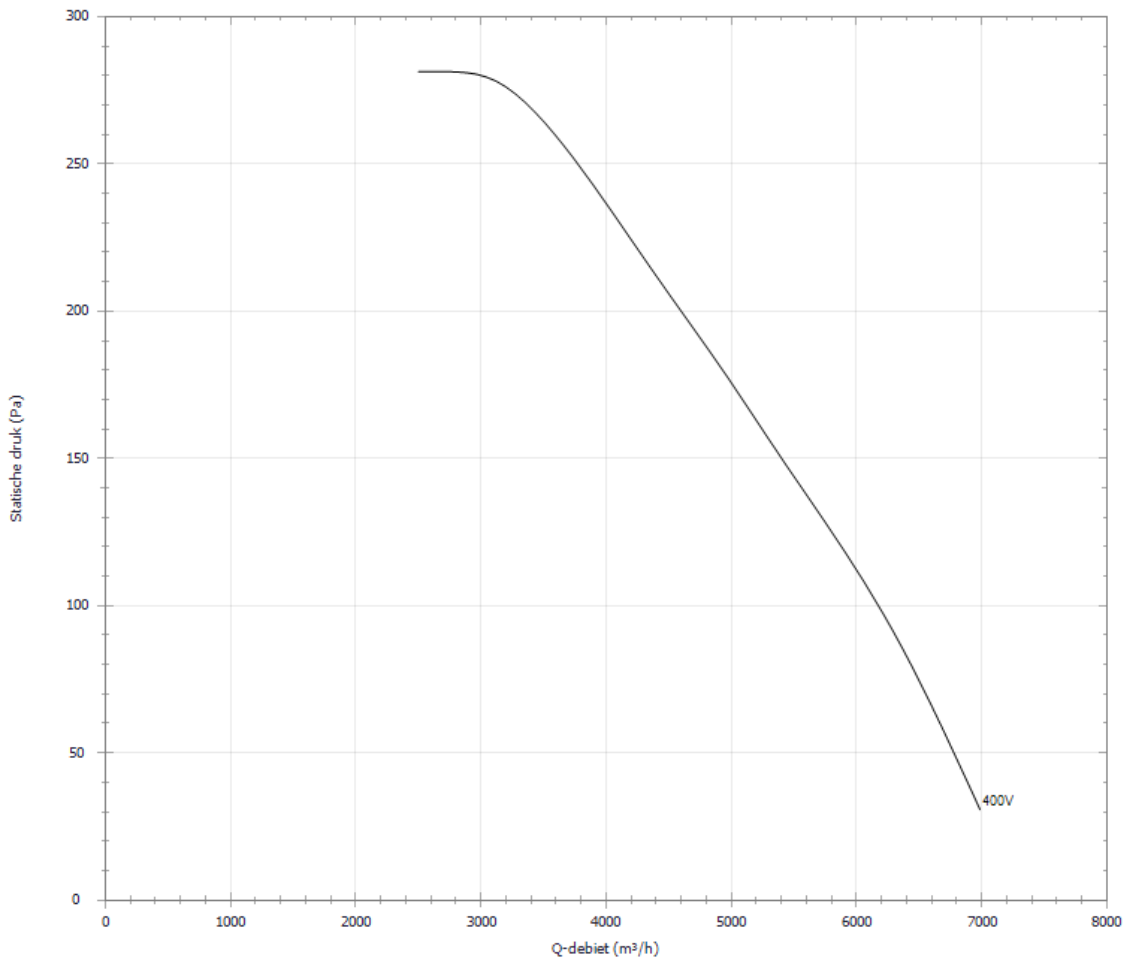
+ AFMETINGEN

Rotación directa RD
(Vista desde el lado aspiración)



A	B	C	D	E	F	G	H	I	J	K	L	M	P	W
562	435	368	715	30	975	820	870	390	450	891	390	1081	444	11

+ CURVES



11