



ENKELAANZUIGENDE CENTRIFUGAAL VENTILATOREN **CXRT Serie, F400-120**

CXRT/4/6-450-1,1/0,3KW

RD000 *400V 50*



Serie enkelaanzuigende centrifugaal ventilatoren met directe aandrijving en ontworpen voor rookafzuiging. Gecertificeerd voor F400-120 (met CE keurmerk) en geschikt voor continue afzuiging van de luchtstroom tot max. 80°C. De CXRT serie wordt geleverd met een behuizing van verzinkt plaatstaal en gemonteerd met het Pittsburg systeem. Waaier met gelaste achterover gebogen schoepen met epoxycoating. Leverbaar met 3-fasige motoren met 2, 4, 6, 8, 2/4, 4/6, 4/8, 6/8 of 6/12 polen

Motoren

Alle motoren zijn IP55, Klasse F.

Spanning:

- 3-fasig 230/400 V - 50 Hz, tot 3 kW

- 400 V-50 Hz voor hogere motorvermogens en 2-toerenmotoren (zie Technische gegevens).

Aanvullende informatie

De behuizing kan in verschillende uitblaasposities gericht worden volgens onderstaande overzicht. Standaard uitblaaspositie: RD-0.

Op aanvraag:

Ventilator geleverd in LG posities.

Uitvoeringen die beschermd zijn tegen corrosie met een epoxy coating.

Ventilator met 2 toeren motor. 2-speed motor.

+ Attributen



Waterdichte uitblaas

Serie ventilatoren met standaard behuizing met het Pittsburg systeem dat waterdichtheid garandeert



Gelaste dynamisch uitgebalanceerde centrifugaal waaier

met achterover gebogen schoepen, beschermd met epoxy coating en dynamisch gebalanceerd, conform ISO 1940 standaard. Trillingsvrije werking.

+ GELUIDSGEGEVENS

Hz	63	125	250	500	1k	2k	4k	8k	Overall
Inlet (LwA)	86	83	84	81	79	76	74	71	91
Inlet LpA @ 1.5m	72	69	70	67	65	62	60	57	76
Outlet (LwA)	82	83	87	81	78	75	70	67	90
Outlet LpA @ 1.5m	67	68	72	66	63	60	55	52	75
Breakout (LwA)	67	69	71	67	65	61	52	41	75
Breakout LpA @ 1.5m	52	54	56	52	50	46	37	26	61

11

+ TECHNISCHE GEGEVENS

CONSTRUCTIE

Diameter450 mm

Ventilatorgrootte450

Gewicht61.50 kg

MOTOR KARAKTERISTIEKEN

Aantal polen4/6

Motorvermogen1.1 / 0.3 kW

Voltage3-400V-50Hz

Maximaal opgenomen stroom2.8 / 1.5 A

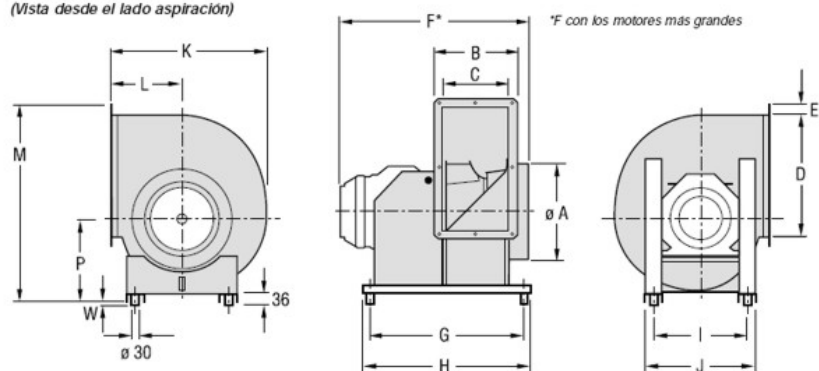
IP klasseIP55

Motor isolatieklasseF

11

+ AFMETINGEN

Rotación directa RD
(Vista desde el lado aspiración)



A	B	C	D	E	F	G	H	I	J	K	L	M	P	W
445	359	293	569	30	777	615	665	370	430	725	322	878	361	11

+ CURVES

