



IN-LIJN MIXFLOW KANAALVENTILATOREN **TD-MIXVENT Serie**

TD-250/100 T *230V 50*



Serie compacte mixflow buisventilatoren. Ze zijn gemaakt van stevige kunststof (van model 160 tot 800) of met stalen behuizing en afgewerkt met een degelijke epoxy-polyester coating (van de modellen 1000 tot 6000). Dankzij het unieke ontwerp van de montagebeugel kan het motorhuis geplaatst of verwijderd worden zonder de kanalen te verwijderen.

Motoren

Model 160-2000: isolatieklasse B, met kogellagers en thermische overbelastingsbeveiliging. IP 44 Standaard twee-toeren motor regelbaar.

Spanning:

- enkelfase 230V-50/60Hz.

Modellen 4000 en 6000: isolatieklasse F met kogellagers en overspanningsbeveiliging. IP54. Toerenregelbaar.

Spanning:

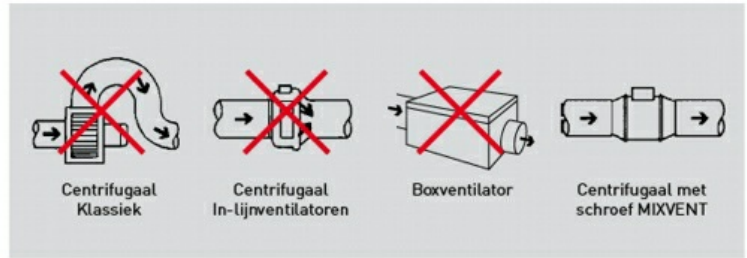
- enkelfase 230V-50/60Hz.

Aanvullende informatie

Driefase modellen regelbaar door frequentie regeling.

+ Attributen

GERINGE DIAMETER



De compacte bouw maakt de MIXVENT-TD ventilatoren tot de meest effectieve oplossing voor:
Installaties waar montage ruimte beperkt is, zoals bij systeem plafonds.

EENVOUDIGE MONTAGE



Bevestig de montagebeugel.



Plaats de waaier- en motorhuis.



Sluit de ventilator aan.



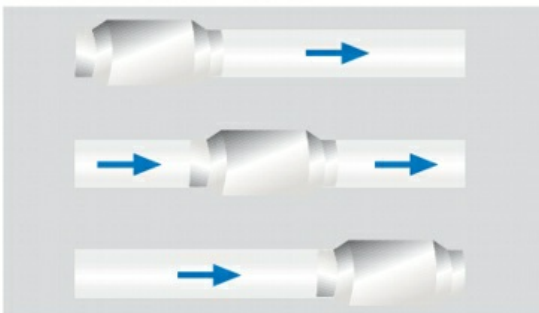
Sluit de kanalen aan.

EENVOUDIG ONDERHOUD



Dankzij het unieke ontwerp van de montagebeugel kan het motorhuis geplaatst of verwijderd worden zonder de aangrenzende lucht kanalen uit te bouwen.

FLEXIBELE MONTAGEPOSITIE



Kan overal in de luchtleiding gemonteerd worden.

MODELLEN TD-MIXVENT-T MET TIMER



MIXVENT-TD-T modellen (van 160 tot 800 modellen) zijn uitgerust met een instelbare timer (van 1 tot 30 minuten) en worden geleverd met een 1-toeren motor die niet geschikt is voor toerenregeling.

MODEL 160



TD-160/100N Silent model heeft een zeer laag geluidsniveau. De motor is gemonteerd op schok absorberende Silent-Blocks.

+ GELUIDSGEGEVENS

Hz	63	125	250	500	1k	2k	4k	8k	Overall
Inlet (LwA)	28	47	46	53	52	47	39	33	57
Inlet LpA @ 1.5m	13	32	31	38	37	33	24	18	43
Outlet (LwA)	26	34	48	52	48	46	37	32	55
Outlet LpA @ 1.5m	12	19	33	37	33	32	23	17	41
Breakout (LwA)	27	46	44	44	43	43	32	25	51
Breakout LpA @ 1.5m	12	31	30	30	29	28	18	11	37

''

+ TECHNISCHE GEGEVENS

CONSTRUCTIE

Diameter100 mm

Ventilatorgrootte100

Gewicht2.00 kg

MOTOR KARAKTERISTIEKEN

Aantal polen2

Voltage1-230V-50Hz

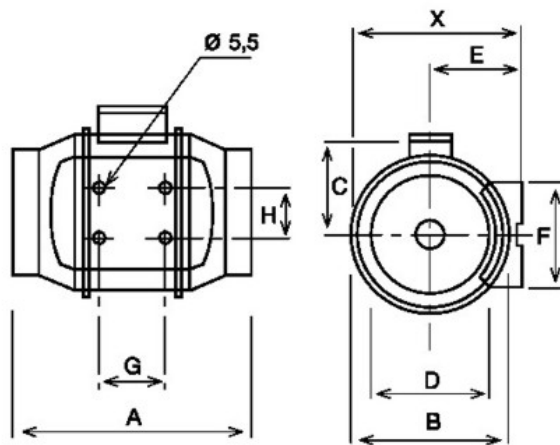
Maximaal opgenomen stroom0.1 A

IP klasseIP44

Motor isolatieklasseB

''

+ AFMETINGEN



X	A	B	C	D	E	F	G	H
188	303	176	115	97	100	90	80	60

+ CURVES

